

Háromágú forgókereszt beltéri telepítéshez

Műszaki leírás

Hajtás:	Kézzel működtetett
Irányulás:	Áthaladás balról vagy jobbról
Anyaga:	Ház: 304-es rozsdamentes acél vagy Pórszört felület (RAL 7032) Ház fedele: 304-es rozsdamentes acél Forgókereszt-agy: Sötétszürkére festett alumíniumötvözet Forgókereszt karok: Polírozott 304-es rozsdamentes acél csövek átmérő 35 mm, gyalogút 480/500 mm
Funkció:	Kétirányú, elektronikus úton szabályozható.
Szerkezet:	A háromágú szerkezet vezérlését egy elektromechanikus fej végzi, amelyik a forgókereszt házának felső részében helyezkedik el. Forgása halk, és a következő szabványos jellemzőkkel rendelkezik: <ul style="list-style-type: none">• Kényszerműködésű rögzítés, ami meggátolja, hogy egyszerre két áthaladás történjék• Önközpontosító szerkezet, ami biztosítja, hogy a szerkezet teljes forgással visszatérjen alapállásába• Hidraulikus csillapító, ami sima mozgást és a szerkezet hosszabb élettartamát biztosítja• Hátraforgást gátló eszköz, ami megakadályozza, hogy a szerkezet visszafelé forogjon, amint 60°-kal kitért az alapállásból.
Üzem módok:	Amennyiben „menj” jelzés érkezik a beléptető rendszertől, nyomógombtól a forgóvilla 120° -al elfordítható, egy személy, egyszeri áthaladását lehetővé téve
Áramszünet:	Áramszünet esetén a háromágú szerkezet beállítható a működést automatikusan kikapcsolóra (SMT), azaz szabadon forgóra, ill. hiba esetén záróra (BMT), azaz amikor alapállásban zár. Mindkét lehetőség rendelkezésre áll egy vagy mindkét irányban.
Interfész:	AHE84/3 vezérlőpanel a következő szabványos jellemzőkkel rendelkezik: <ul style="list-style-type: none">• Egy bemenet a szerkezet nyitására/zárására mindkét irányban (feszültségmentes kapcsolat szükséges)• Két 0V kimenet, mely jelzi, hogy az eszköz alapállapotban van, használatra kész.• Két 0V kimenet az irányonkénti áthaladás számlálásához. A berendezésen van állítható időtűlépési lehetőség, azaz a „Menj” jelzés hatálytalanítva lesz, ha az áthaladás a forgókereszten nem fejeződik be egy előre beállított, szabályozható időtartamon belül.
Áramellátás:	115/230V AC 50/60Hz
Max. névleges terhelés:	50VA
Logikai áramkör feszültsége:	24V DC
Szállítási részletek:	A DL600 berendezést összeszerelve szállítjuk, lerakásához szükség lehet emelő berendezésre; tömege kb. 60 kg.



Termékleírás

A kompakt, egyszerű és elegáns DL645 népszerű olyan felhasználási területeken, ahol korlátozott a rendelkezésre álló hely.

Felhasználói kör

- Kormány
- Kiskereskedelem
- Pénzügyi intézmények
- Távközlés
- Információ-technológia
- Bankok
- Kiadók
- Szabadidős létesítmények
- Petrolkémia
- Oktatás

Szabályozás

Szállítható modellek

Forgókereszt DL 600

- TMH00543 modell Falra szerelt modell pórszórva
- TM00544 modell Falra szerelt modell 304-es rozsdamentes acélból
- TM00543 + AT5100 modell Pórszórt kivitel, lábazattal
- TM00544 + AT51200 modell Rozsdamentes kivitel, lábazattal

Opcionális tartozékok

Kártyaolvasó felszerelés (Ennek megvalósíthatóságát az SMP Kft-vel kell megbeszélni)

- Felületre történő szerelés csak a vevő által biztosított kártyaolvasók esetén
- Kártyaolvasó oszlopok

Útírány jelzések

- LED útírányjelzők (piros kereszt és zöld nyíl) rendelkezésre állnak, hogy jelezzék, hogy az áthaladás adott irányban lehetséges-e.

Távvezérlés

- MP20 vezérlőmodul: a forgókereszt üzemmódjának (szabadon, rögzítve vagy kártyaolvasóval vezérelve, vagy egy belépést engedélyező nyomógombbal) beállításához
- Egyszerű nyomógomb.

Kulcsos kapcsoló

- Kulcsos kapcsoló, mely lehetővé teszi az üzemmódok közötti váltást. (szabadon, rögzítve vagy kártyaolvasóval vezérelve, vagy egy belépést engedélyező nyomógombbal)

Számláló

- Elektromechanikus vagy LCD kijelzős számláló, a ki/be forgalom számlálásához

Ejtőkar

- Szükséghelyzetben vagy áramkimaradáskor a vízszintes háromágú kar automatikusan leesik, hogy a meneküléshez utat biztosítson.

Anti-Pánik funkció

- Az éppen felül elhelyezkedő, vízszintes kar megfelelő erősségű nyomással, mechanikusan kitortható (Kifordítható). Ez menekülési útvonalat tesz lehetővé.

Fail-Safe mód

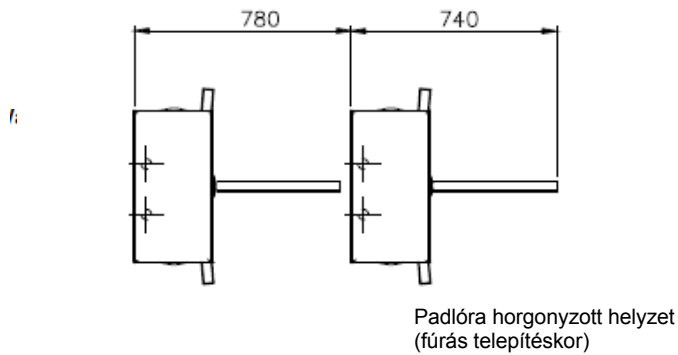
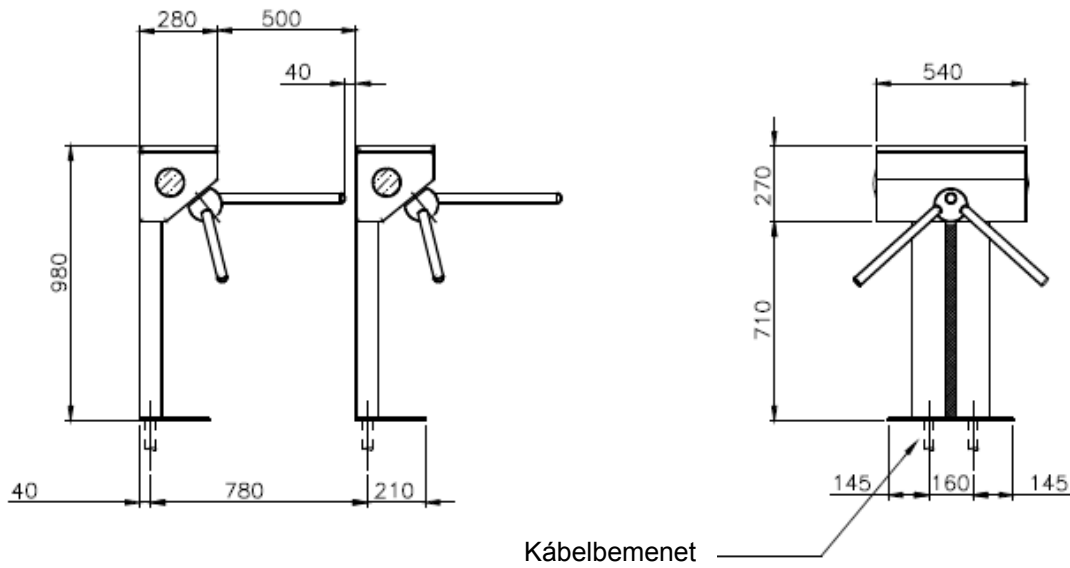
- A forgóvilla szállítható úgy, hogy áramkimaradás esetén szabadon elforgathatóvá váljék.

Telepítési példák

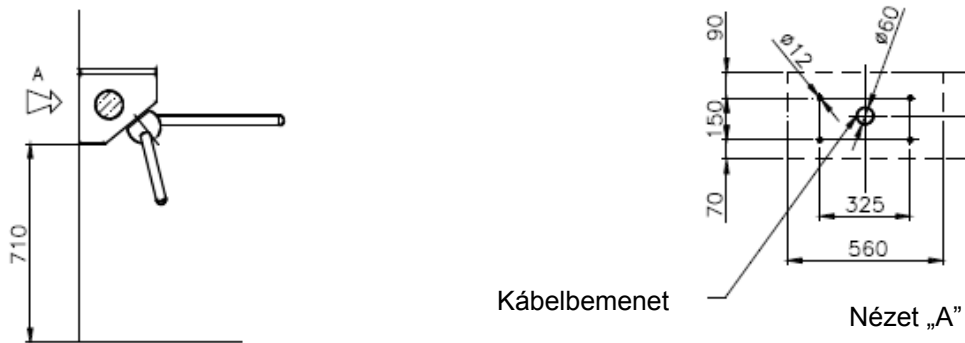


Hely előkészítése DL600-höz

(falra szerelt modellhez kérjen az SMP Kft-től telepítési rajzot)



Falra szerelt változat



A beton UNI 9858, típusa RCK250. Az aljzat legyen sík és szintbeli (+/-5mm) az elfoglalt területen

FONTOS

- A DL645 alatt esetleg vízszintesen futó vezetékek és csövek legalább 140 mm-rel legyenek a padló szint alatt.
- A jelen termék-adatlapon szereplő méretek csak tájékoztatásul szolgálnak. A telepítés helyének előkészítéséhez kérjük, tanulmányozza a Gunnebo Entrance Control SpA elrendezési rajzait, vagy kérjen tájékoztatást.

Áthaladási sebesség

Leolvasó eszköz	Db / perc
Elnyelős olvasó	20
Elnyelő olvasó, billentyűzettel PIN-kód megadásához	10
Mágnescsíkos olvasó	30
Mágnescsíkos olvasó billentyűzettel PIN-kód megadásához	12
Proximity olvasó'	40

- Felhívjuk figyelmét, hogy a számok csak közelítőek, azokat az SMP KFT-nek kell megerősítenie.
- A feltüntetett számok egy személy teljes áthaladására vonatkoznak a bejáraton, percenként.
- Feltételezzük, hogy a belépést vezérlő engedélyezés válaszüzeje azonnali.

Magyarországi forgalmazó:



SMP

Számítás-, Bank- és Biztonságtechnikai Kft.

1139 Budapest, Fiastyúk u. 71. - www.smp.hu - e-mail: smp@smp.hu

www.smp.hu

Tel: +36 1 412 2540, +36 1 412 2545

Fax: +36 1 412 2550, +36 412 2555