

SlimStile BA

Háromágú forgókereszt beltéri telepítéshez

A remek helykihasználású és költséghatékony Tripod forgóvilla csendes és zökkenőmentes beléptetést biztosítanak. Kevésbé használódnak el vagy rongálódnak meg az idők során, és jóval kisebb az áramfogyasztási igényük. Tökéletes megoldást jelentenek az olyan helyszíneken, ahol naponta nagyobb számban veszik igénybe a beléptető rendszereket.

A SlimStile BA, ez a rozsdamentes acéلبól készült, tömör változat, kis helyen magas megbízhatóságú működést biztosít, falra felszerelve vagy alappal, ideális oda, ahol a helykihasználás igazán fontos. A beléptetőrendszer- vagy gombnyomás általi jelre egyszerre egy ember számára megnyílik az áthaladás lehetősége. A led-kijelzőn követhető az állapot a be- és a kilépési oldalon egyaránt.

Az áthaladás mindkét irányban elektronikusan szabályozott. Hozzáférhető zárt alapállapotban (N/C), amikor a szerkezet csak érvényes felhatalmazás, vagyis megfelelő jel esetén nyílik, vagy nyitott alapállapotban (N/O), amikor a szerkezet egy érvénytelen jel esetén lezár. Ez utóbbi állapotban az áramfelhasználás gazdaságosabb, amely megnöveli a szerkezet élettartamát, és az áthaladás sebességét. Vészhelyzet esetén a karok szabadon forgathatóak el, ezzel segítve a gördülékenyebb áthaladást. Választható továbbá a leeső kar opció, amely automatikusan lehajtja a villa vízszintes karját a szabad áthaladás elősegítésére.

Műszaki Leírás

Hajtás:	Kézzel működtetett	
Irányulás:	Áthaladás balról vagy jobbról	
Anyaga:	Ház:	304-es szemcsés rozsdamentes acél (EN 10088-2, 1G/2G fokozat)
	Ház fedele:	304-es szemcsés rozsdamentes acél (EN 10088-2, 1G/2G fokozat)
	Forgókereszt-agy:	Alumínium öntvény szürke festett kikészítéssel
	Forgókereszt karok:	átm. 38mm 480 mm 304-es fényesre polírozott rozsdamentes acél I
Funkció:	Áthaladás mindkét irányban, elektronikus úton szabályozható.	
Szerkezet:	A forgókereszt működését elektromechanikus fejszerkezet vezérli, amelyek a forgókereszt házának felső részében helyezkedik el. Forgása halk, és a következő szabványos jellemzőkkel rendelkezik:	
	<ul style="list-style-type: none">• Kényszerzárás, ami meggátolja, hogy két áthaladás történjen egyidejűleg• Egy önközpontosító szerkezet, ami biztosítja, hogy a szerkezet teljes forgással visszatérjen alapállásába• hidraulikus csillapítás a zökkenőmentes áthaladás érdekében• Hátraforgást gátló eszköz, ami megakadályozza, hogy a szerkezet visszafelé forogjon, amint 60°-kal kitért az alapállásból.	



Modellek és változatok

- .. Talapzatra szerelt
- .. Falra szerelt

Opciók

- .. Kártyaolvasó beépítés
- .. MP2000 távirányító
- .. Nyomógomb beépítés
- .. Piktogramok
- .. LCD számláló
- .. Leeső kar

Szabályozás

Üzem módok: A szerkezet két szabványos üzemmódra állítható be.

- Normál esetben zárva - A szerkezet rögzítve van, amíg nem kap egy érvényes engedélyező jelet.
- Normál esetben nyitva - A szerkezet tartósan nyitva van, és csak akkor zár, ha érvényes engedélyező jel nélkül kísérli meg valaki az áthaladást. Ebben az üzemmódban jelentősen megnő az MTBF (*meghibásodások közötti átlagos idő*), 1,5-ről 2,5 millió ciklusra; csökken a teljesítményfelvétel és nő az áthaladási sebesség.

Áramszünet: Szükséghelyzetben, vagy az áramellátás megszűnésekor a forgókeresztet a működést automatikusan kikapcsoló állapotba lehet állítani (azaz a forgórész szabadon forog, fail safe), vagy automatikusan zárni (azaz alapállásban zár). Mindkét lehetőség rendelkezésre áll egy vagy mindkét irányban. Szabványosan a háromágú szerkezetet kétirányú, a működést automatikusan kikapcsoló (fail Safe) beállítással szállítjuk, hacsak kifejezetten másként nem kéri.

Tűzriadó – Bemeneti lehetőség áll rendelkezésre mások által szállított 0 V-os kapcsolathoz, ami kiváltja a működést automatikusan kikapcsoló állapotot.

Megjegyzés – az állapot meghibásodás esetén ugyanaz lesz, mint az áramkimaradás esetére választott állapot.

Ejtőkar Szükséghelyzetben vagy áramkimaradáskor a vízszintes háromágú kar automatikusan leesik, hogy a meneküléshez utat biztosítson. Bemeneti lehetőség rendelkezésre áll mások által szállított feszültségmentes kapcsolathoz, ami kiváltja a hibaállapotot. Az ejtőkart szabványosan kétirányú hiba esetén záródó szerkezettel szállítjuk. (opcionális)

Interfész:

A szerkezet vezérlése az LL2001 Lite mikroprocesszor vezérlésű logikai áramkörön keresztül történik a következő szabványos jellemzőkkel:

- Egy bemenet a szerkezet nyitására/zárására mindkét irányban
- Két védett kimenet a nyitó/záró mágnesekercsek vezérléséhez
- röviidzár védett kimenet az irányfények vezérlésére
- Két védett kimenet az áthaladások számlálásához valamelyik irányban
- Két 0 V-os kimeneti relé, melyek jelzik, hogy a berendezés valamelyik irányban használható, vagy számlálja valamelyik irányban az áthaladásokat.
- Két nyitott NPN csatlakozó kimenet az áthaladás számlálásához vagy hogy jelezze, hogy az áthaladás valamelyik irányban lehetséges, vagy hogy aktiválja a választható ejtőkar funkciót.
- Egy RS485 soros port.

Áramellátás/Terhelhetőség:

230 Vac 50Hz vagy 115 Vac 60Hz. Terhelhetőség 50VA (stand by üzemmód 5VA normál, nyitott esetben).

Működési hőmérséklet / IP Besorolás / MCBF

0-tól +45°C (RH 95% nem s őrített) / IP 20 / 1.5M elfordulás (2.5M normál, nyitott esetben)

Átengedési arány (megközelítőlegesen számadatok)

Beépített olvasó: 20 áthaladás percenként
Mágnescsíkos olvasó: 30 áthaladás percenként
Proximity olvasó: 40 áthaladás percenként



Alkalmazási területek

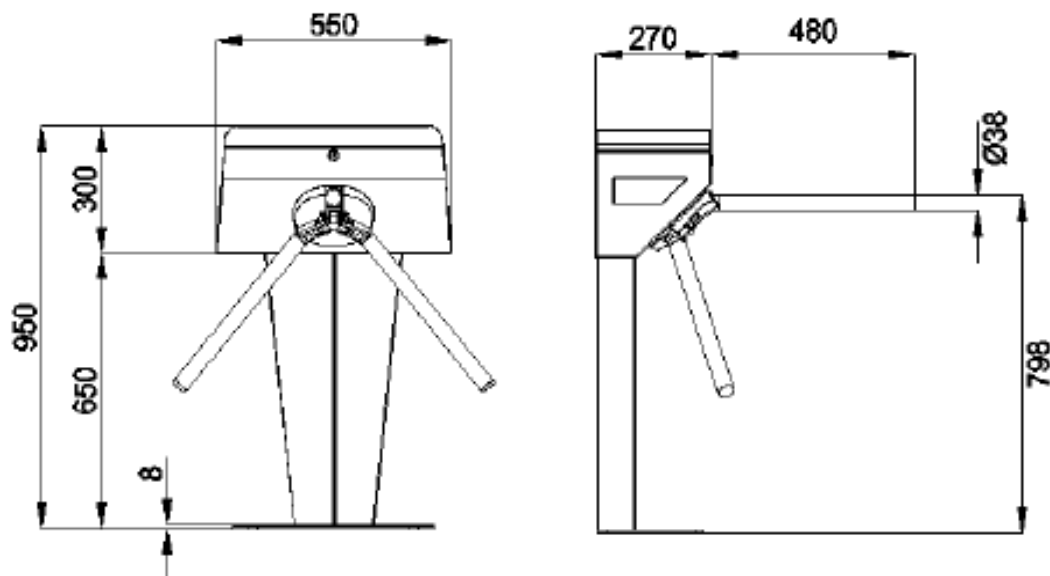
- ..Kormányhivatalok
- ..Kereskedelmi egységek
- ..Pénzügy
- ..Telekommunikáció
- ..IT
- ..Bank szféra
- ..Könyv-, folyóiratkiadó
- ..Szabadidő
- ..Petrokémia
- ..Oktatás

Szabályozás

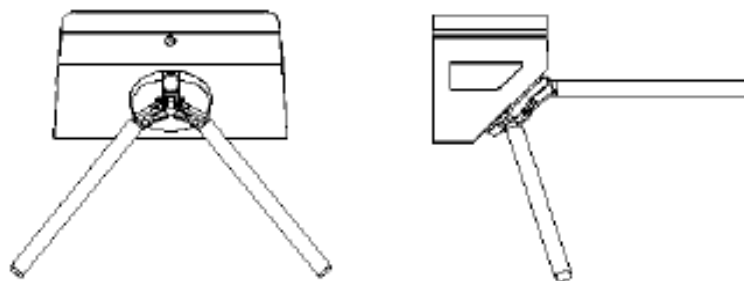
SlimStile BA

Helyszín előkészítése

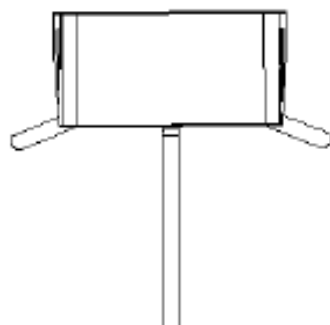
A termék teljesen összeszerelve kerül szállításra, valamiféle emelő felszerelés esetleg szükségeltetik hozzá. Körülbelüli súlva 40 kg. A falra szerelhető változat súlva 26 kg. (az üzembehelyezés részleteihez. kériük.



Lábra szerelhető változat



Falra szerelhető változat



Legalább 300N/mm² terhelhetőségű beton alap. Az alpnak laposnak és vízszintesnek kell lennie +/- 5mm a talajhoz képest. A szükséges minimális méret > 700 x 500 x 150 mélységű legalább

SlimStile BA

FONTOS

- Bármely cső vagy vezeték, amely a Tripod forgóvilla alatt húzódik, legalább 140mm-rel az alap alatt kell elhelyezkedjen
- Az installáció helyének szilárdságáért és strukturális erejéért a felelősség a vevőt terheli
- Az alábbi termékleírásban megadott méretek csak tájékoztató jellegűek. Az installáció helyszínének előkészítéséhez kérjük, lépjen kapcsolatba a helyi Gunnebo ügyfélszolgálatl.

Magyarországi forgalmazó:



SMP

Számítás-, Bank- és Biztonságtechnikai Kft.

1139 Budapest, Fiastyúk u. 71. - www.smp.hu - e-mail: smp@smp.hu

www.smp.hu

Tel: +36 1 412 2540, +36 1 412 2545

Fax: +36 1 412 2550, +36 412 2555