

## TriStile R

### Háromágú forgókereszt beltéri telepítéshez

#### Műszaki Leírás

<b>Hajtás:</b>	Kézzel működtetett
<b>Írányulás:</b>	Áthaladás balról vagy jobbról
<b>Anyaga:</b>	Ház: 304-es szemcsés rozsdamentes acél (EN 10088-2, 1G/2G fokozat) Ház fedele: 304-es szemcsés rozsdamentes acél (EN 10088-2, 1G/2G fokozat) Forgókereszt-agy: Alumínium öntvény szürke festett kikészítéssel Forgókereszt karok: átm. 38mm 480 mm 316-os fényesre polírozott rozsdamentes acél (EN 10088-2, 1K/2K fokozat) hegesztett végkupakkal
<b>Funkció:</b>	Áthaladás mindkét irányban, elektronikus úton szabályozható.
<b>Szerkezet:</b>	A forgókereszt működését elektromechanikus fejszerkezet vezérli, amelyik a forgókereszt házának felső részében helyezkedik el. Forgása halk, és a következő szabványos jellemzőkkel rendelkezik: <ul style="list-style-type: none"><li>• Kényszerzárás, ami meggátolja, hogy két áthaladás történjen egyidejűleg</li><li>• Egy önközpontosító szerkezet, ami biztosítja, hogy a szerkezet teljes forgással visszatérjen alapállásába</li><li>• Egy hidraulikus csillapító, ami a gördülékény működést biztosítja</li><li>• Hátraforgást gátló eszköz, ami megakadályozza, hogy a szerkezet visszafelé forogjon, amint 60°-kal kitért az alapállásból.</li></ul>
<b>Üzem módok:</b>	A szerkezet két szabványos üzemmódra állítható be. <ul style="list-style-type: none"><li>• Normál esetben zárva - A szerkezet rögzítve van, amíg nem kap egy érvényes engedélyező jelet.</li><li>• Normál esetben nyitva - A szerkezet tartósan nyitva van, és csak akkor zár, ha érvényes engedélyező jel nélkül kísérli meg valaki az áthaladást. Ebben az üzemmódban jelentősen megnő az MTBF (<i>meghibásodások közötti átlagos idő</i>), 1,5-ről 2,5 millió ciklusra; csökken a teljesítményfelvétel és nő az áthaladási sebesség.</li></ul>
<b>Áramszünet:</b>	Szükséghelyzetben, vagy az áramellátás megszűnésekor a forgókeresztet a működést automatikusan kikapcsoló állapotba lehet állítani (azaz a forgórész szabadon forog), vagy automatikusan zárni (azaz alapállásban zár). Mindkét lehetőség rendelkezésre áll egy vagy mindkét irányban. Szabványosan a háromágú szerkezetet kétirányú, a működést automatikusan kikapcsoló beállítással szállítjuk, hacsak kifejezetten másként nem kéri.  Tűzriadó – Bemeneti lehetőség áll rendelkezésre mások által szállított 0 V-os kapcsolathoz, ami kiváltja a működést automatikusan kikapcsoló állapotot.  Megjegyzés – az állapot meghibásodás esetén ugyanaz lesz, mint az áramkimaradás esetére választott állapot.
<b>Interfész:</b>	A szerkezet vezérlése az LL2001 Lite mikroprocesszor vezérlésű logikai áramkörön keresztül történik a következő szabványos jellemzőkkel: <ul style="list-style-type: none"><li>• Egy bemenet a szerkezet nyitására/zárására mindkét irányban</li><li>• Két védett kimenet a nyitó/záró mágneskercsek vezérléséhez</li><li>• Négy védett kimenet a haladási irányjelzések irányításához</li><li>• Két védett kimenet az áthaladások számlálásához valamelyik irányban</li><li>• Két 0 V-os kimeneti relé, melyek jelzik, hogy a berendezés valamelyik irányban használható, vagy számlálja valamelyik irányban az áthaladásokat.</li><li>• Két nyitott NPN csatlakozó kimenet az áthaladás számlálásához vagy hogy jelezze, hogy az áthaladás valamelyik irányban lehetséges, vagy hogy aktiválja a választható ejtőkar funkciót.</li><li>• Egy RS485 soros port.</li></ul>



#### Termékleírás

A TriStile R hatékony és gazdaságos háromágú forgókereszt, beltéri használatra; rozsdamentes acél házzal, működése zökkenőmentes és gyakorlatilag hangtalan.

#### Felhasználói kör

- Kormány
- Kiskereskedelem
- Pénzügyi intézmények
- Távközlés
- Információ-technológia
- Bankok
- Kiadók
- Szabadidős létesítmények
- Petrolkémia
- Oktatás

#### Szabályozás

A berendezésen van állítható időtúllépési lehetőség, azaz a „Menj” jelzés hatálytalanítva lesz, ha az áthaladás a forgókereszten nem fejeződik be egy előre beállított időtartamon belül. A szabványos alapbeállítás 8 másodperc, amit a paraméter megváltoztatásával lehet szabályozni.

A logikai áramkör rövidzárlat, túlterhelés és fordított polaritás ellen védett. Kérésre további részletes információ rendelkezésre áll.

<b>Áramellátás:</b>	115/230V AC 50/60Hz
<b>Max. névleges terhelés:</b> (folyosónként)	N/C – készenléti vagy áthaladási használat 50 VA, riasztás 50 VA N/O - készenléti vagy áthaladási használat 5 VA, riasztás 50 VA
<b>Logikai áramkör feszültsége:</b>	24V DC
<b>Szállítási részletek:</b>	A TriStile R berendezést teljesen összeszerelve szállítjuk, lerakásához szükség lehet emelő berendezésre; a RE tömege 75 kg

### Szállítható modellek

#### **Slim Stile elektromos háromágú forgókereszt**

- RE modell Egyszeres áthaladási út - elektromosan vezérelt egy vagy két irányban
- RDE modell Kétszeres áthaladási út – mindegyik folyosó elektromosan vezérelt egy vagy két irányban
- RDUM modell Üres ház a kártyaolvasó elhelyezéséhez vagy folyosó létrehozásához

#### **Szabványos tartozékok és opcionális extrák**

**Alternatív anyagok, kikészítések és testre szabott kialakítás** (Az alkalmazhatóságot és költségeket illetően kérjük, vegye fel a kapcsolatot az Smp Kft-vel)

- A ház más anyagokból is rendelhető

**Kártyaolvasó felszerelés** (Ennek megvalósíthatóságával kapcsolatban kérjük, vegye fel a kapcsolatot az Smp Kft-vel)

- Felületre történő szerelés csak a vevő által biztosított kártyaolvasók esetén
- Kártyaolvasó alapzatok

#### **Kiegészítő interfész**

- RD485 soros port

#### **Állapotjelző lámpák**

- átm. 50mm LED kijelzésű állapotjelzők, süllyesztve szerelve, a forgókereszt fedél felső felületében. A zöld jelvény szimbólum folyamatosan ég, ami azt jelzi, hogy át lehet haladni. Engedélyezés esetén egy zöld nyíl gyullad ki az engedélyezett áthaladás irányában, míg az ellenkező irányban egy piros kereszt kigyulladás jelzi, hogy a berendezést nem lehet használni, vagy hogy már használatban van.

#### **Nyomógombos vezérlés**

- Egyszerű távvezérlő nyomógombos konzol
- Távvezérlő konzol különleges követelményekhez
- Egyetlen nyomógomb, a házra vagy a fedélre szerelve

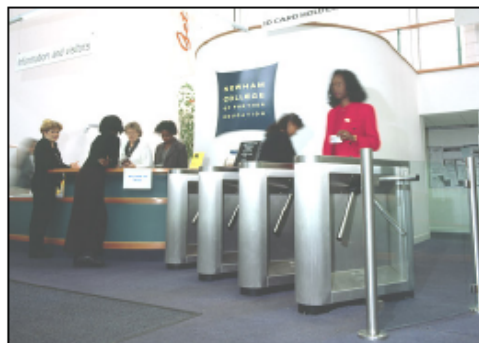
#### **Áthaladás-számlálók**

- Elektromechanikus, nullázható vagy nem nullázható számlálók a háromágú berendezésben VAGY a ház kivágásán látható módon

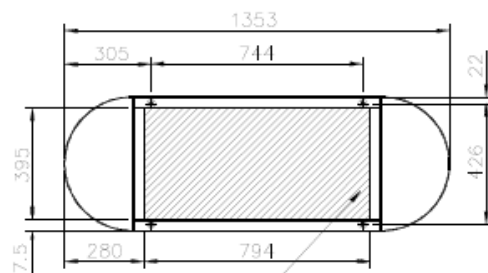
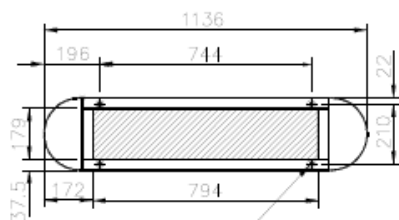
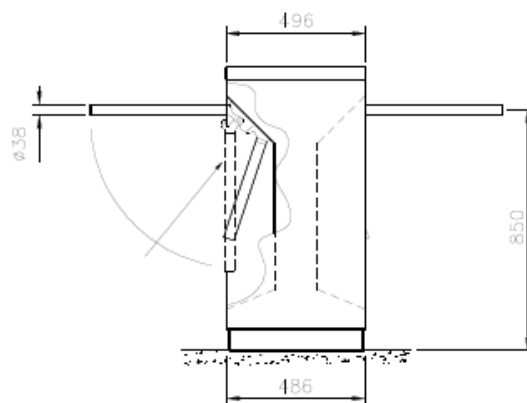
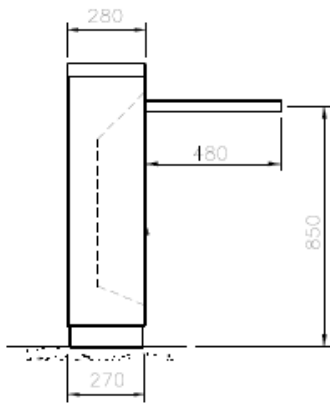
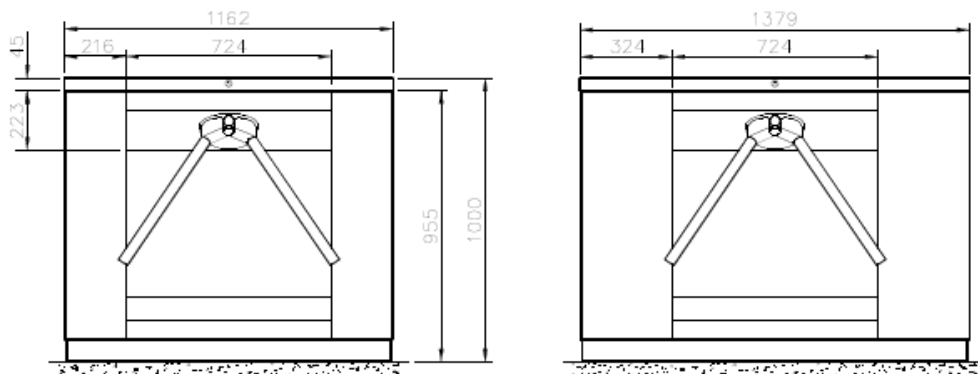
#### **Ejtőkar**

- Szükséghelyzetben vagy áramkimaradáskor a vízszintes háromágú kar automatikusan leesik, hogy a meneküléshez utat biztosítson. Bemeneti lehetőség rendelkezésre áll mások által szállított feszültségmentes kapcsolathoz, ami kiváltja a hibaállapotot. Az ejtőkart szabványosan kétirányú hiba esetén záródó szerkezettel szállítjuk.

### **Telepítési példák**



## Hely előkészítése SlimStile B termékcsalád



Padlózati horgonyzási helye, 12 mm átm x min. 100 mm mély furat (fúrás telepítéskor)

A csővezetékek és kábelek az árnyékolt területen

A beton a BS 5328:1997 specifikációja szerint, ST5 típus.  
Az aljzat legyen sík és szintbeli (+/-5 mm) az elfoglalt területen.

RE - 1200 x 500 x 150 mm min.

RDE - 1200 x 500 x 150 mm min.

### FONTOS

- A TriStile R alatt esetleg vízszintesen futó vezetékek és csövek legalább 140 mm-rel legyenek a padlószint alatt.

### Áthaladási sebesség

Leolvasó eszköz	Db / perc
Elnyelős olvasó	20
Elnyelő olvasó, billentyűzettel PIN-kód	10
Mágnescsíkos olvasó	30
Mágnescsíkos olvasó billentyűzettel PIN-kód	12
Proximity olvasó'	40

- Felhívjuk figyelmét, hogy a számok csak közelítőek, azokat a Gunnebo Entrance Control Ltd-nek kell megerősítenie. A feltüntetett számok egy személy teljes áthaladására vonatkoznak a bejáraton, percenként. Feltételezzük, hogy a belépést vezérlő engedélyezés válaszüzeje azonnali. Az áthaladási sebesség több folyosó alkalmazásával nő.

### Magyarországi forgalmazó:



**SMP**

Számítás-, Bank- és Biztonságtechnikai Kft.

1139 Budapest, Fiastyúk u. 71. - [www.smp.hu](http://www.smp.hu) - e-mail: [smp@smp.hu](mailto:smp@smp.hu)

[www.smp.hu](http://www.smp.hu)

Tel: +36 1 412 2540, +36 1 412 2545

Fax: +36 1 412 2550, +36 412 2555