

MŰSZAKI ADATOK

Üzemi hőmérséklet tartomány:
-20° C – +60° C

Állapot-visszajelzés:

- a) zárnyelv bent
- b) zárnyelv kint
- c) hengerzárbetét használatban/szabad
- d) kilincs lenyomva/fent
- e) ajtó nyitva/zárva

Zárnyelv kinyúlása:
20 mm

Előlap-kulcsközép távolság:
normál: 30, 35 és 45 mm,
választható: 40 mm

Előlap:
24mm

Kilincstengely:
9 mm (8 mm + tengely átalakító)

Felület:
rozsdamentes acél előlap

Alkalmazható hengerzárbetét:
DIN – Europrofile

Biztonsági szerelvények:
DIN, kilincs-fogantyú,
kilincs – kulcs tengelytávolság: 92mm

Tartozékok:
zártest, rögzítőcsavarok, 9 és 8 mm közötti
átalakító, valamint bekötési ábra

ABLOY EL060 – Önreteszelő mechanikus kis beépítési mélységű bevésőzár ABLOY EL260 – Önreteszelő mechanikus kis beépítési mélységű bevésőzár állapot- visszajelzéssel



ABLOY EL060 – Önreteszelő mechanikus kis beépítési mélységű zár
ABLOY EL260 – Önreteszelő mechanikus kis beépítési mélységű zár
állapot-visszajelzéssel

A zár bekötésére az EA218, illetve az EA219 jelű kábelek valamelyikét kell használni

Alkalmazási terület:

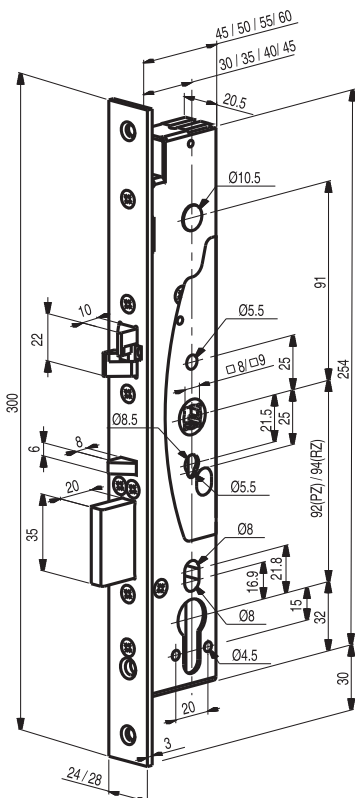
- Keskeny profilú, keretes bel- és kültéri ajtókhöz.
- Tűzszakasz határoló ajtókra is szerelhető.
- Vészkijáratokhoz is használható.
- Ideális megoldás üzemi területek lezárására.
- Elektromos vezérlési igény nélküli bejárati ajtókhöz használható.
- Biztonsági osztály: 3 – Trezor Teszt, biztonsági szint: „Secret” – NBÚ.

Előnyei:

- Balos és jobbos ajtókhöz egyaránt alkalmazható.
- Önreteszelő – az ajtó becsukódása esetén a zárnyelv automatikusan kicsapódik.
- Biztonságos zárás – zárt állapotban a zárnyelv kitolódik, a kilincsnyelv rögzített állapotba kerül – a zárszerkezet két ponton zár.
- Zár állapot-visszajelzés (csak az EL260 esetén).

Szabványok:

- EN 1627 – Betörésvédelem
- EN 179 – Vészkijárat
- EN 1125 – Menekülő útvonat
- EN 1634-1 – Tűzszakasz határoló ajtók
- EN 12209:2004 – Épületvasalatok. Zárok és kilincsek.
Mechanikus működtetésű zárok, kilincsek és zárólemezek



A zár működési elve

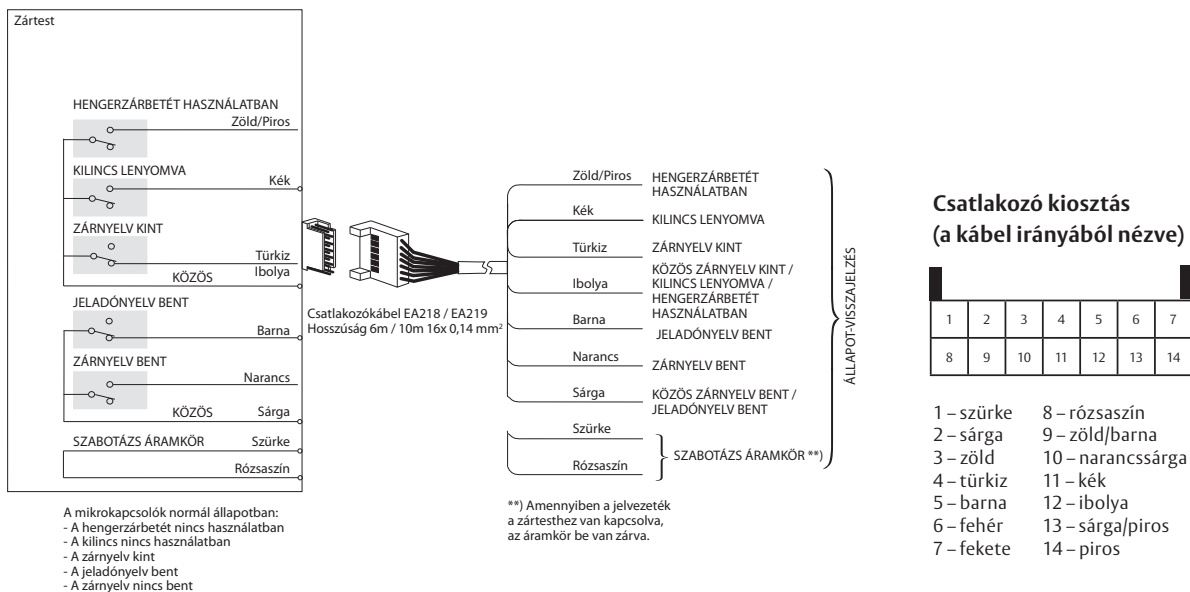
- Az ajtó becsukása esetén a jeladónyelvet és a kilincsnyelvet ütközőlap visszatolja a zártestbe, ekkor a zárnyelv automatikusan kicsapódik és a kilincsnyelv rögzítése is megtörténik. A zárszerkezet két ponton zár. A zár biztosítja, hogy a zárnyelv kitolása nem történik meg, amíg az ajtó nincs teljesen becsukva.
- Antipánik tulajdonság, hogy az ajtó minden esetben nyitható a belső kilincssel.
- A zár nyitása kívülről csak a hengerzárbetétén keresztül kulccsal lehetséges.

Üzemeltetési módok:

EL060 jelű pánikzár – Az ajtó becsukásával egy időben megtörténik a zárás. Az ajtó nyitása belülről a pánikszerelevénnyel, illetve kulcs segítségével történhet. A zár nyitása kívülről csak kulccsal lehetséges. A zárhoz az IKON SX48 (kilincs-fogantyú) jelű biztonsági pajzs használata javasolt. **Az EL060 jelű zár használatához sem vezetékvezetés, sem elektromos áram nem szükséges!**

EL260 jelű pánikzár – egy mechanikus, önreteszelő zárszerkezet elektromos vezérlés nélkül, **állapot-visszajelzéssel** – a mechanikus funkció megegyezik az EL060 jelű zárral + a kilincs, a zárnyelv, a hengerzárbetét és az ajtó állapotának visszajelzése. Az állapot-visszajelzés funkció használatához az EA218, illetve az EA219 jelű kábelek valamelyikének használata szükséges.

Az EL260 jelű zár bekötési ábrája (az EL060 nem rendelkezik elektromos csatlakozással)



Megjegyzés:

Az EL260 jelű zár az állapot-visszajelző kábel (EA218 vagy EA219) számára kialakított aljzattal rendelkezik.

A zártól induló vezeték az ajtólapon keresztül a keretbe besüllyesztett (EA280, EA281) ill. felületre szerelhető (8812, TSB-C) kábelátvezetőn keresztül, a falba bevésve tovább kell vezetni.

Tartozékok

Kábelcsatlakozók (csak az EL260-hoz)	Biztonsági szerelvények az EL060/260 jelű zárhoz
EA218 (6 m)	SX48 (kilincs-fogantyú)
EA219 (10 m)	effeff 8000 – effeff pánikszerelevények
Kábelátvezetők (csak az EL260-hoz)	Ütközőlap az EL060/260 zárhoz
EA280 (230 mm)	EA321-EA324
EA281 (450 mm)	Kilincstengely az EL060/260 zárhoz
8812 (330 mm)	9 mm – tömör