

MŰSZAKI ADATOK

Tápfeszültség:
12 V DC +/-10 %
vagy 24 V DC +/-15 %
(rendeléskor meghatározandó)

Áramfelvétel:
0,46 A 12 V DC esetén
0,24 A 24 V DC esetén

Állapot-visszajelzés:
a) jeladónyelv kint
b) jeladónyelv bent - ajtó nyitva

Üzemi hőmérséklet tartomány:
-20° C – +60° C

Zárnyelv kinyúlása:
14 mm

Előlap-kulcsközép távolság:
normál: 25 - 35 mm
választható: 30 mm

Előlap:
25 mm

Felület:
Rozsdamentes acél előlap és zártest

Alkalmazható hengerzárbetét:
DIN – Europrofile

Tartozékok:
zártest, ütőközlap, csatlakozók,
rögzítőcsavarok

ABLOY EL414 és EL415 – Elektromechanikus zár kétirányú nyelvvel

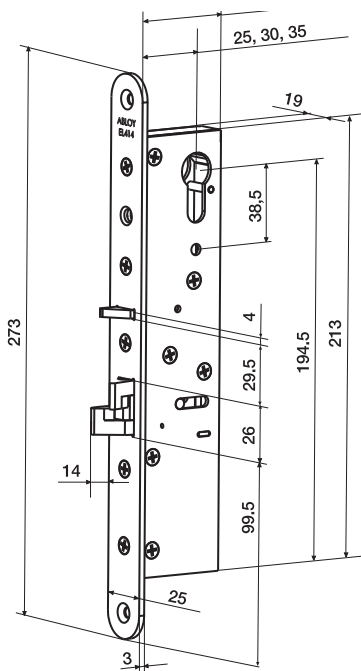


ABLOY EL414 – Elektromechanikus zár kétirányú nyelvvel
Áramkimaradás esetén a zár zárt állapotban marad

ABLOY EL415 – Elektromechanikus zár kétirányú nyelvvel
Áramkimaradás esetén a zár nyitott állapotban marad

Alkalmazási terület:

- Alacsonyabb forgalmú bel- és kültéri ajtókhöz egyaránt (max. 200 nyitás/záródás ciklus naponta).
- Másodzárként alkalmazható.
- Miután a zár kiold, az ajtó nyomásra nyitható.
- Használható folyosóajtók esetén, mindkét oldalon elektromos vezérlőegységgel, bejárati ajtók esetén a külső oldalon elektromos vezérlőegységgel ellátva.
- Ideális megoldás rugós lengőajtó zsanérral szerelt lengőajtókhoz (két irányban működő jeladónyelv).



A zár működési elve

ABLOY EL414

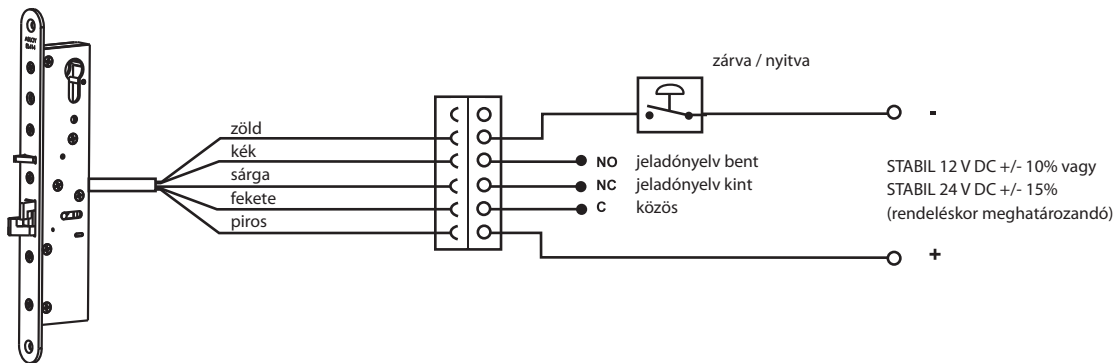
- A vezérlőegység jelére a zárnyelv visszahúzása megtörténik és a kilincsnyelv blokkolása megszűnik. A zár kiold, az ajtó pedig a fogantyú húzásával vagy nyomásával nyitható.
- Az ajtó becsukása esetén a jeladónyelvet a ütközőlap visszatolja a zárttestbe, majd miután az elektromos nyitási jel megszakad, a kilincsnyelv rögzítése megtörténik - hiba esetén zárt funkció.
- Áramkimaradás esetén a zár zárt állapotban marad.
- A zár kulccsal a hengerzárbetét segítségével minden esetben mindkét oldalról nyitható.

ABLOY EL415

- Feszültségmentes állapotban a zár nyitott állapotban marad, az ajtó pedig kinyitható.
- Az EL414 jelű zárral ellentétes működés („hiba esetén nyitott“).
- A zár kulccsal a hengerzárbetét segítségével minden esetben mindkét oldalról nyitható.



Bekötési ábra



Megjegyzés:

A zárttestbe egy vezeték került bekötésre. Az egységcsomag csak a kábelcsatlakozók ellendarabjait tartalmazza, a vezetékeket a külső vezérlőegységig nem.

Tartozékok

Kábelátvezető	Biztonsági szerelvények
EA280 (230 mm)	SX63/ZAO – kiegészítő szerelvény biztonsági fedéllel
EA281 (450 mm)	
8812 (330 mm)	SX63/P – kiegészítő szerelvény