

## ELEKTROMOS ZÁRFOGADÓK

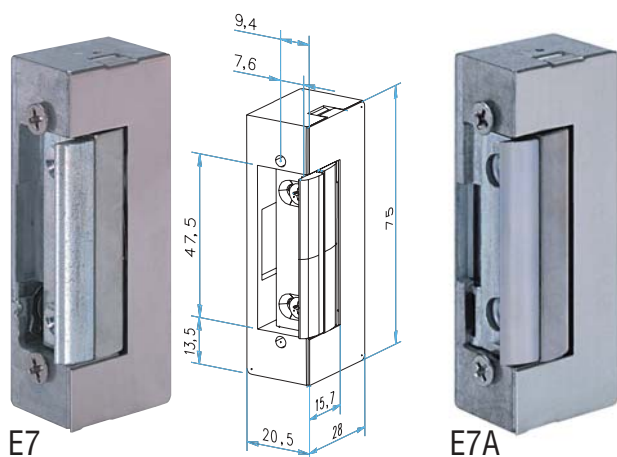
### EFFEFF E7 sorozat – impulzus üzemű standard zárfogadók

**E7 – impulzus üzemű standard zárfogadó**

**E7E – impulzus üzemű standard zárfogadó mechanikus kiiktatással**

**E7A – impulzus üzemű memóriás standard zárfogadó**

**E7R – fordított működésű standard zárfogadó**



E7, E7E, E7A

Tápfeszültség	Áramfelvétel	Ellenállás feltörési kísérletekkel szemben
6-12 V AC/DC 12 V DC folyamatos terhelés (100% ED) 24 V DC folyamatos terhelés (100%ED)	6V AC 550mA DC 660 mA 12V AC 1100 mA DC 1300 mA 12V 100% ED 270mA 24V 100 % ED 120 mA	3500 N

- Univerzális
- Szimmetrikus szerkezeti forma
- Felhasználható DIN szabvány szerinti jobbos, balos ajtóba egyaránt
- Szabványosan Fafix kivitel: állítható csapda

E7R

Tápfeszültség	Áramfelvétel	Ellenállás feltörési kísérletekkel szemben
12 V DC folyamatos terhelés (100% ED) 24 V DC folyamatos terhelés (100% ED)	235 mA 150mA	3500 N

MÁRKA	CIKKSZÁM	MÉRET	MEGNEVEZÉS
EFFEFF	FF-E7-02140D1139	hosszú előlap	Zárfogadó 6-12 V AC/DC
EFFEFF	FF-E7-02140E4139	hosszú előlap	Zárfogadó 12 V DC 100% ED
EFFEFF	FF-E7-02140F4139	hosszú előlap	Zárfogadó 24 V DC 100% ED
EFFEFF	FF-E7E-02140D1139	hosszú előlap	Zárfogadó 6-12 V AC/DC mechanikus kiiktatással
EFFEFF	FF-E7E-02140E4139	hosszú előlap	Zárfogadó 12 V DC mechanikus kiiktatással 100% ED
EFFEFF	FF-E7E-02140F4139	hosszú előlap	Zárfogadó 24VDC mechanikus kiiktatással 100% ED
EFFEFF	FF-E7A-02140D1139	hosszú előlap	Zárfogadó 6-12V AC/DC memóriás
EFFEFF	FF-E7A-02140E4139	hosszú előlap	Zárfogadó 12V DC memóriás 100% ED
EFFEFF	FF-E7A-02140F4139	hosszú előlap	Zárfogadó 24V DC memóriás 100% ED
EFFEFF	FF-E7R-02140E9139	hosszú előlap	Fordított működésű zárfogadó 12 V DC
EFFEFF	FF-E7R-02140F9140	hosszú előlap	Fordított működésű zárfogadó 24V DC

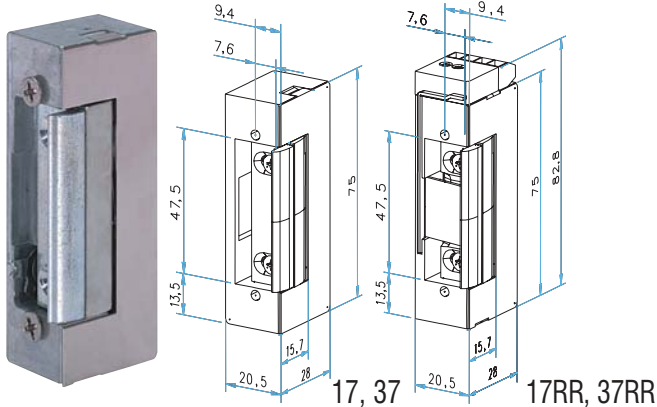
## EFFEFF 17-es és 37-es sorozat – impulzus üzemű és fordított működésű standard zárfogadók

17 – impulzus üzemű standard zárfogadó

17RR – impulzus üzemű standard zárfogadó állapotvisszajelzéssel

37 – fordított működésű standard zárfogadó

37 – fordított működésű standard zárfogadó állapotvisszajelzéssel



17, 17RR

Tápfeszültség	Áramfelvétel	Ellenállás feltörési kísérletekkel szemben
12 V DC folyamatos terhelés (100% ED)	270 mA	3500 N

37, 37 ÁLLAPOTVISSZAJELZÉSSEL

Tápfeszültség	Áramfelvétel	Ellenállás feltörési kísérletekkel szemben
12V DC 24V DC	235 mA 150 mA	3500 N

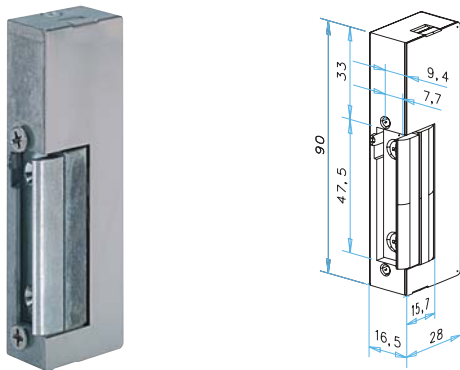
- ☑ Univerzális
- ☑ Szimmetrikus szerkezeti forma
- ☑ Felhasználható DIN szabvány szerinti jobbos, balos ajtókba egyaránt
- ☑ Szabványosan Fafix kivitel: állítható csapda

MÁRKA	CIKKSZÁM	MÉRET	MEGNEVEZÉS
EFFEFF	FF-17--02140E41	hosszú előlap	Impulzusos nyitás és folyamatos terhelés 17 HZ 12V 100%ED uni
EFFEFF	FF-17RR--02140E41	hosszú előlap	Impulz. nyitás és foly. terh. + állapotvisszajelzés 17RR HZ 12V 100%ED u
EFFEFF	FF-37---02140E91	hosszú előlap	Feszültségre záró, szimmetrikus mágneszár 37(Hz)12V univ
EFFEFF	FF-37---10602E91	rövid előlap	Feszültségre záró, rövid előlapos mágneszár 37(kL)12V univ
EFFEFF	FF-37RR--02140E91	hosszú előlap	Állapotvisszajelzős kivitel 37RR(Hz)12V univ
EFFEFF	FF-37RR-02140F91	hosszú előlap	Fordított irányú zárfogadó 24 V DC állapotvisszajelzéssel

## 19-es sorozat – impulzus üzemű speciális keskeny kivitelű mágneszár

19 – impulzus üzemű speciális keskeny kivitelű mágneszár

19E – impulzus üzemű speciális keskeny kivitelű mágneszár mechanikus kiiktatással



Tápfeszültség	Áramfelvétel	Ellenállás feltörési kísérletekkel szemben
6-12V AC/DC	6V AC 550 mA DC 780mA 12 V AC 1100 mA DC 1560 mA	3000 N

- ☑ Univerzális
- ☑ Szimmetrikus szerkezeti forma
- ☑ Felhasználható DIN szabvány szerinti jobbos, balos ajtókba egyaránt
- ☑ Szabványosan Fafix kivitel: állítható csapda

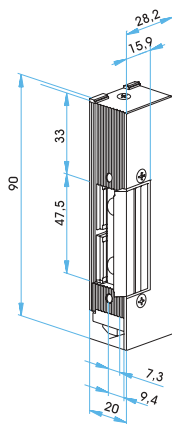
MÁRKA	CIKKSZÁM	MÉRET	MEGNEVEZÉS
EFFEFF	FF-19----33840	hosszú előlap	Speciális, keskeny (16.5mm) kivitelű mágneszár 19(Hz)
EFFEFF	FF-19E----33480	hosszú előlap	Mechanikusan kiiktatható, spec. keskeny mágneszár 19E(Hz)

## 14-es sorozat – impulzus üzemű tartós mágneszár

14FF – impulzus üzemű tartós mágneszár

14RR – impulzus üzemű tartós mágneszár állapotjelzéssel

14RRF – impulzus üzemű tartós mágneszár állapotjelzéssel, Fix kivitel



Tápfeszültség	Áramfelvétel	Ellenállás feltörési kísérletekkel szemben
6-12 V AC/DC	6V AC 550mA DC 780mA 12V AC 1100mA DC 1560 mA	3500 N

- ☐ Univerzális
- ☐ Szimmetrikus szerkezeti forma
- ☐ Felhasználható DIN szabvány szerinti jobbos, balos ajtóba egyaránt
- ☐ 14FF– Fafix kivitel: állítható csapda
- ☐ 14RRF – Fix kivitel: előlapon állítható

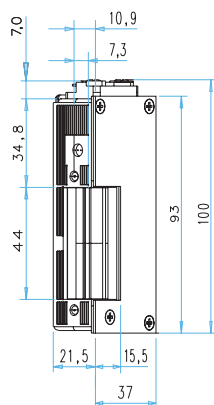
MÁRKA	CIKKSZÁM	MÉRET	MEGNEVEZÉS
EFFEFF	FF-14FF--02135	hosszú előlap	Feszültségre nyitó, tartós mágneszár, állítható csapdával 14FF(Hz)
EFFEFF	FF-14RR--02135	hosszú előlap	Alap kivitelű, tartós mágneszár, állapot visszajelzős 14RR(Hz)
EFFEFF	FF-14RRF--05140	hosszú előlap	Alap kivitelű, állítható + visszajelzős mágneszár 14RRFF(Hz)

## 22-es sorozat – impulzus üzemű vízálló mágneszár

22F – impulzus üzemű vízálló mágneszár nyitvatartó funkcióval

22EF – impulzus üzemű vízálló mágneszár nyitvatartó funkcióval, mechanikus kiiktatással

22RRF – impulzus üzemű mágneszár nyitvatartó funkcióval, állapot visszajelzéssel



Tápfeszültség	Áramfelvétel	Ellenállás feltörési kísérletekkel szemben
6-12V AC/DC	6V AC 550 mA DC 780mA 12 V AC 1100 mA DC 1560 mA	3000 N

- ☐ Univerzális
- ☐ Szimmetrikus szerkezeti forma
- ☐ Felhasználható DIN szabvány szerinti jobbos, balos ajtóba egyaránt
- ☐ Szabványosan Fafix kivitel: állítható csapda

MÁRKA	CIKKSZÁM	MÉRET	MEGNEVEZÉS
EFFEFF	FF-22EF---05040	hosszú előlap	Vízálló kivitelű, mechanikus kiiktatás, állítható csapda 22EF(Hz)
EFFEFF	FF-22F----05202	hosszú előlap	Vízálló kivitelű, állítható csapdával 22F(Hz)
EFFEFF	FF-22RRF--05140	hosszú előlap	Vízálló kivitelű, állapot visszajelzős, állítható mágneszár 22RRfix(Hz)

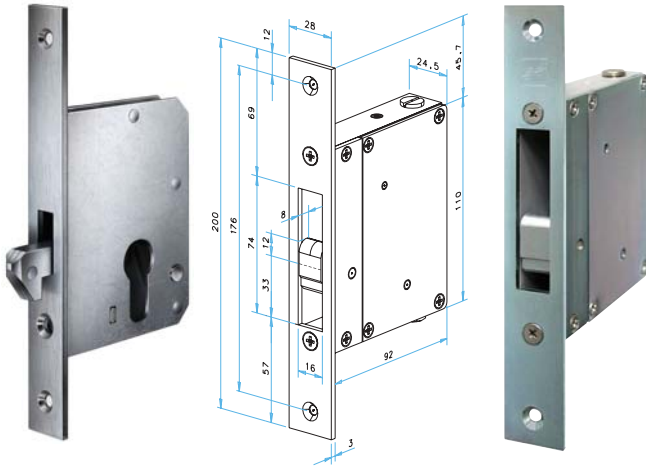
## 110-es, 112-es sorozat – impulzus üzemű kampós tolóajtó mágneszár

110 – impulzus üzemű kampós tolóajtó mágneszár

110RR – impulzus üzemű kampós tolóajtó mágneszár állapotvisszajelzéssel

112 – impulzus üzemű kampós tolóajtó mágneszár

112RR – impulzus üzemű kampós tolóajtó mágneszár állapotvisszajelzéssel



110, 110RR

Tápfeszültség	Áramfelvétel	Ellenállás feltörési kísérletekkel szemben
8-12V AC/DC	8V AC 800 mA DC 1150mA 12 V AC 1100 mA DC 1750 mA	8000 N

112, 112RR

Tápfeszültség	Áramfelvétel	Ellenállás feltörési kísérletekkel szemben
6-12V AC/DC	6V AC 550 mA DC 780mA 12 V AC 1100 mA DC 1560 mA	3000 N

- Univerzális
- Szimmetrikus szerkezeti forma
- Felhasználható DIN szabvány szerinti jobbos, balos ajtókra egyaránt
- Ellendarab: 110-es sorozat: 1110, 112-es sorozat: 1112

MÁRKA	CIKKSZÁM	MÉRET	MEGNEVEZÉS
EFFEFF	FF-110----11240D11	rövid előlap	Tolóajtó mágneszár rövid előlappal 110 kL
EFFEFF	FF-110RR--11840D11	rövid előlap	Állapotvisszajelzős tolóajtó-mágneszár rövid előlappal 110RR kL
EFFEFF	FF-112----11440D11	rövid előlap	Kampós zárnyelvű tolóajtó mágneszár rövid előlappal 112 kL
EFFEFF	FF-112RR--13535	hosszú előlap	Állapotvisszajelzős, kampós zárnyelvű tolóajtó mágneszár 112RR kL

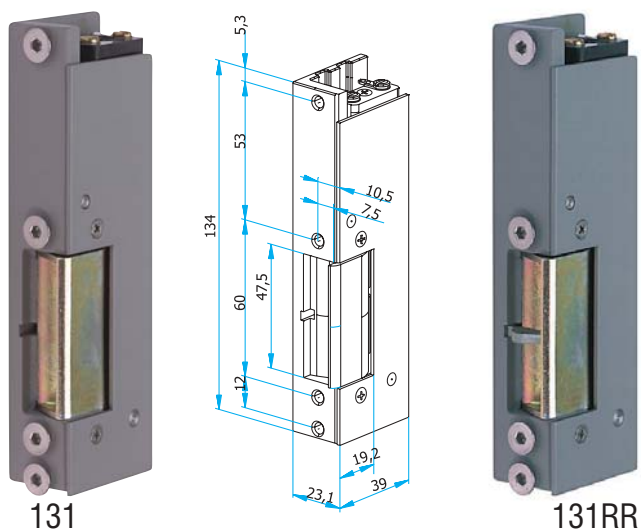
## 131-es sorozat: impulzus üzemű biztonsági mágneszár tűzszakasz határoló ajtókra

131 – impulzus üzemű biztonsági mágneszár tűzszakasz határoló ajtókra

131FF – impulzus üzemű biztonsági mágneszár tűzszakasz határoló ajtókra, Fafix kivitel

131RR – impulzus üzemű biztonsági mágneszár tűzszakasz határoló ajtókra állapotvisszajelzéssel

131RRFF – impulzus üzemű biztonsági mágneszár tűzszakasz határoló ajtókra állapotvisszajelzéssel, Fafix kivitel



131

131RR

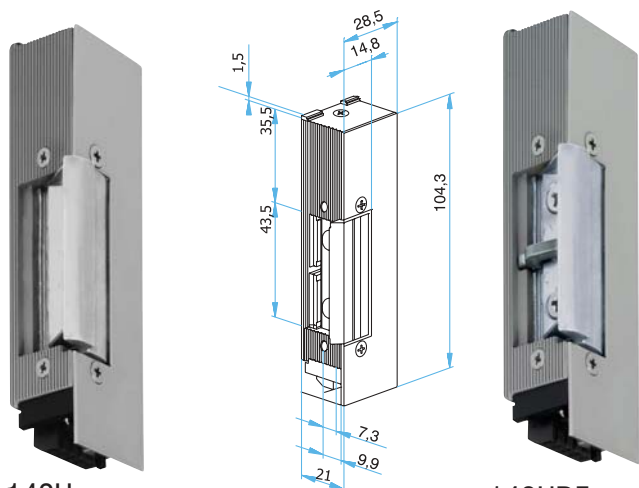
Tápfeszültség	Áramfelvétel	Ellenállás feltörési kísérletekkel szemben
16,798 mm12V AC/DC	12V AC 1000 mA DC 1040mA	15 000 N (131, 131RR) 10 000 N (131FF, 131RRFF)

MÁRKA	CIKKSZÁM	MÉRET	MEGNEVEZÉS
EFFEFF	FF-131----02802	hosszú előlap	Biztonsági mágneszár hosszú előlappal 131(Hz)
EFFEFF	FF-131FF--02802	hosszú előlap	Biztonsági mágneszár állítható és rögzíthető csapdával 131FF(Hz)
EFFEFF	FF-131RR--02802	hosszú előlap	Állapotviszajelzős biztonsági mágneszár 131RR(Hz)
EFFEFF	FF-131RRFF02802	hosszú előlap	Állapotviszajelzős, állítható csapdás biztonsági mágneszár 131RRFF(Hz)

## 142-es sorozat: impulzus üzemű mágneszár tűzgátló ajtókba

142U – impulzus üzemű mágneszár tűzgátló ajtóba, diódás, Fafix kivitel

142URF – impulzus üzemű mágneszár tűzgátló ajtókba, diódás, állapotviszajelzéssel, Fix kivitel



142U

142URF

Tápfeszültség	Áramfelvétel	Ellenállás feltörési kísérletekkel szemben
12/24V DC	12V DC 195 mA 24 V DC 120 mA	6 500 N (142U) 10 000 (142URF)

MÁRKA	CIKKSZÁM	MÉRET	MEGNEVEZÉS
EFFEFF	FF-142U---02135	hosszú előlap	Tűzgátló ajtóba szerelhető mágneszár 142U(Hz)
EFFEFF	FF-142URF--03335	hosszú előlap	Állapotviszajelzős, állítható tűzgátló mágneszár 142URF(Hz)

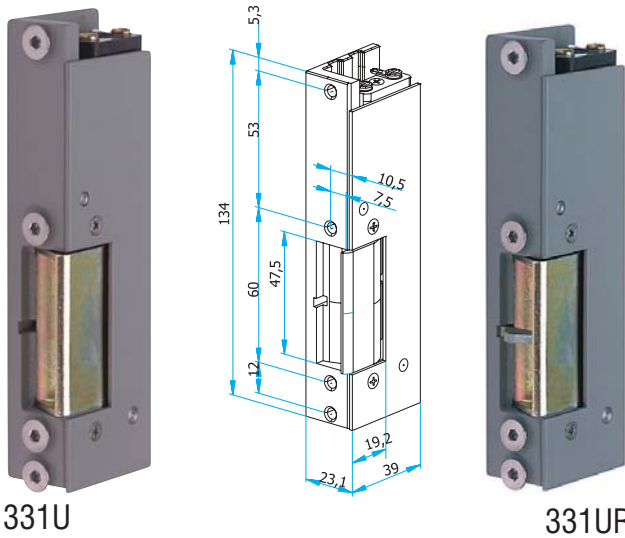
## 331-es sorozat: fordított működésű mágneszár menekülő útvonalakra

331U – fordított működésű mágneszár menekülő útvonalakra, diódás

331UF – fordított működésű mágneszár menekülő útvonalakra, diódás, Fafix kivitel

331UR – fordított működésű mágneszár menekülő útvonalakra, diódás, állapotvisszajelzéssel

331URF – fordított működésű mágneszár menekülő útvonalakra, diódás, állapotvisszajelzéssel, Fafix kivitel



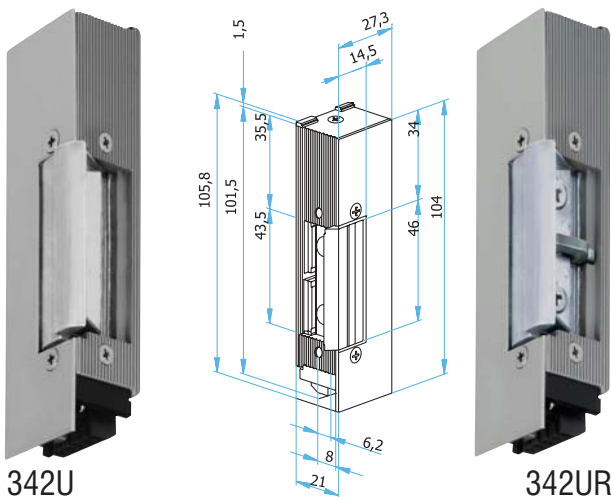
Tápfeszültség	Áramfelvétel	Ellenállás feltörési kísérletekkel szemben
24V DC	160 mA	7 500 N (331U, 331UF) 5 000 N (331UR, 331URF)

MÁRKA	CIKKSZÁM	MÉRET	MEGNEVEZÉS
EFFEFF	FF-331U---02840	hosszú előlap	Fordított működésű mágneszár 331U(Hz)
EFFEFF	FF-331U81-03035	hosszú előlap	Biztonsági mágneszár, állapotvisszajelzéssel 331 RR AK RR fafix A01
EFFEFF	FF-331UF--02840	hosszú előlap	Biztonsági mágneszár, kiegészítő menekülési útvonalra 331UF(Hz)
EFFEFF	FF-331URF-02402	hosszú előlap	Fordított működésű mágneszár menekülő útvonalakra diódás, állapotvisszajelzéssel, fafix

## 342-es sorozat: fordított működésű biztonsági mágneszár

342U – fordított működésű biztonsági mágneszár, diódás

342UR – fordított működésű biztonsági mágneszár, diódás, állapotvisszajelzéssel

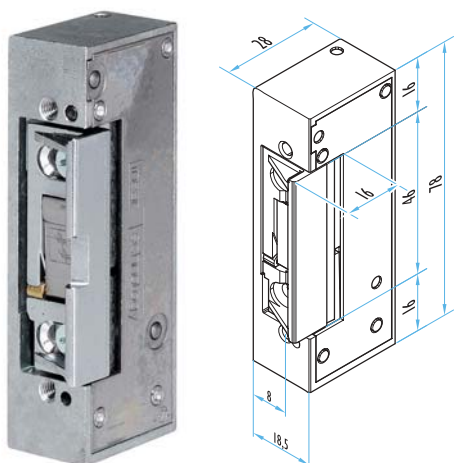


Tápfeszültség	Áramfelvétel	Ellenállás feltörési kísérletekkel szemben
12/24V DC	12 V DC 195 mA 24 V DC 120 mA	6 500 N

▣ Fix + Fafix kivitel: előlapon állítható + állítható csapda

MÁRKA	CIKKSZÁM	MÉRET	MEGNEVEZÉS
EFFEFF	FF-342U--02135Q9_	hosszú előlap	Fordított működésű biztonsági mágneszár 342U HZ
EFFEFF	FF-342UR--05135Q9_	hosszú előlap	Fordított működésű biztonsági mágneszár, állapotvisszajelzéssel 342UR HZ

## EFFEFF 611 – A standard impulzus üzemű zárfogadók új generációja

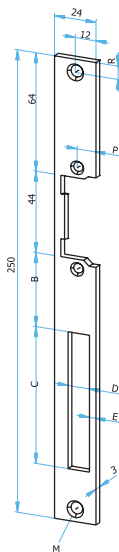


Tápfeszültség	Áramfelvétel	Ellenállás feltörési kísérletekkel szemben
10-24V AC/DC 22-42V AC/DC 10-16V AC/DC	12V AC 250mA; DC 280mA 24V AC 500mA; DC 560mA 24V AC 60mA; DC 120mA	4 000 N

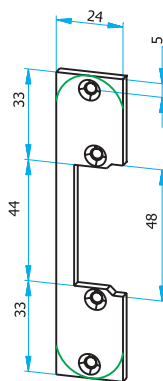
- Speciális mechanikai megoldással tehermentesíti a zárfogadót működés közben
- Szereléskor nem szükséges a tokban kivágás, mivel a zárfogadó csak 5°-ot fordul
- Alacsonyabb működési zaj
- Univerzális
- Szimmetrikus szerkezeti forma
- Felhasználható DIN szabvány szerinti jobbos, balos ajtóba egyaránt
- Fafix kivitel: állítható csapda
- Opcionálisan RR funkció-val rendelhető

MÁRKA	CIKKSZÁM	MÉRET	MEGNEVEZÉS
EFFEFF	FF-611-02140A71	hosszú előlap	Zárfogadó 10-24 V AC/DC

## Előlapok



Hosszú előlap



Rövid előlap